



# LiFePO<sub>4</sub> Battery – LUB48100PA

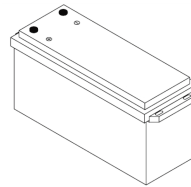
## 锂代铅酸系列电池

- 独特的结构设计，使电流分布均匀，导电性优良，电池内阻低，避免热失控，确保电池的可靠性和安全性
- 高能量密度电芯，电池容量高，重量轻
- 低自放电率，能够长时间保持电量，电池的使用寿命更加持久
- 充电速度快，充放电循环次数不低于3000次



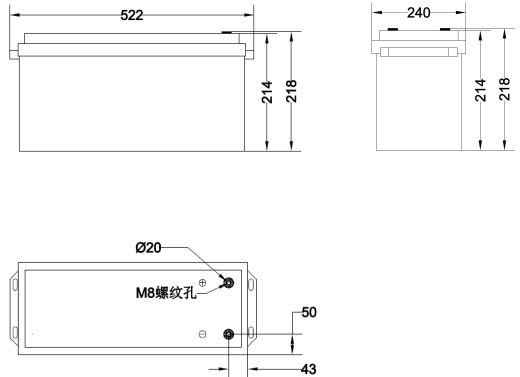
## 适用标准

- GB/T 36276-2018  
电力储能用锂离子电池
- YD/T 2344.1-2011  
通信用磷酸铁锂电池组  
第1部分：集成式电池组



## 应用场景

- 自动报警、信号、安全系统
- 电力远动及不断电系统
- 集中式大型机房电源系统
- 分布式小型机房电源系统
- 仪器设备、自动控制系統
- 一般不间断电源系统
- 电动工具供电系统
- 消防控制系统





# LiFePO<sub>4</sub> Battery – LUB48100PA

## 技术参数

电池型号	LUB48100PA		
电芯类型	磷酸亚铁锂/LiFePO <sub>4</sub>		
标称电压	48V		
标称容量	100 Ah		
标称能量	4800 Wh		
外观尺寸	长	宽	高
	522 mm	240 mm	218 mm
包装尺寸	长	宽	高
	538 mm	256 mm	261 mm
重量	净重		毛重
	37.5±3% kg		38.1±3% kg
外壳材质	ABS		
循环寿命	25 °C, 0.5 C, 80%DOD, ≥3000 次		
自放电率	25°C, ≤3%/每月		
充电方式	恒流/恒压		
标准充放电电流	20 A		
标准充电电压	53.5V		
最大持续充放电电流	100 A		
最大脉冲充放电电流	100 A		
放电截止电压	42 V		
放电温度	-20°C-55 °C		
充电温度	-10°C-55 °C		
防护等级	IP6X		

注：要求本电池串联个数不大于4台。并联时电池间电压差不大于2V。

安徽艾克瑞德科技有限公司

Web : [www.aikred.com](http://www.aikred.com)

Mail : [aikred@163.com](mailto:aikred@163.com)

Tel : +86-0559-2621818